

# Ergoldsbacher **Hohlfalz SL**

Tekniske data

PRODUKTBLAD



**ERLUS** 

Kvalitet fra Tyskland

## Ergoldsbacher Hohlfalz SL – den myke bølgeformen former et eksklusivt tak

En usedvanlig fin overflate og myk bølgeform fra Ergoldsbacher Hohlfalz SL skaper et tidløst tak. En god tilpasning til takarkitekturen, uten å forandre husets karakter – et avgjørende argument for bygningsfredning. I tillegg har denne universelle taksteinen en fals med 3-gangs-overlapping, i hjørnet for de 4 taksteinene, slik at det opprettholdes særlig god stand mot regn og storm.



**Harmonisk  
takbelegg**

**Klassisk fargevalg**

**Nedre takhellings-  
grense 20°**

**Antall stein per m<sup>2</sup>:**  
11,5 stk.

**Fin keramisk overflate**

**Ideell for  
bygningfredning**  
historisk småformat-  
lektebredde

**30 mm falset  
forskyvningsområde**

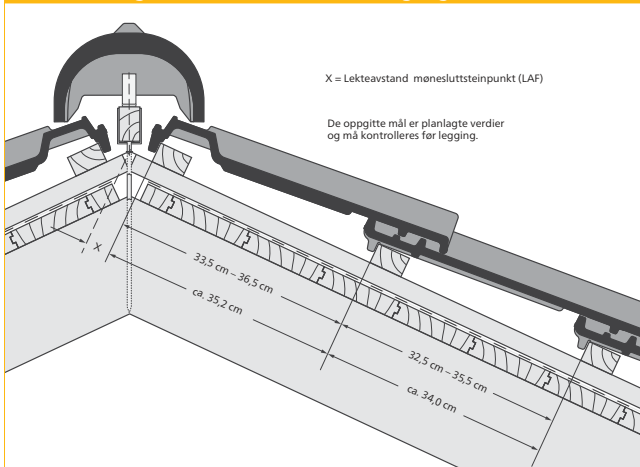
**Høy sikkerhet mot vindløft**  
falset 3-gangs-overlapping  
i hjørnet for de 4 taksteinene



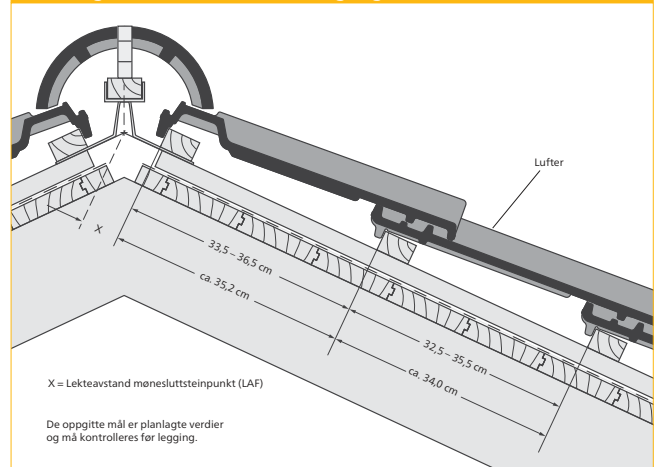
## Tekniske data

Størrelse:	ca. 31,0 x 46,5 cm
Lektebredde:	ca. 32,5 – 35,5 cm
Dekkbredde:	ca. 24,4 cm
Behov pr. m <sup>2</sup> :	fra 11,5 stk
Vekt ifølge DIN 1055 inkl. lekting:	ca. 0,55 kN/m <sup>2</sup>
Realvekt uten lekting:	ca. 55,0 – 60,0 kg/m <sup>2</sup>
Palleinnhold:	192 stk
Pallevekt:	ca. 980 kg
Antall stein pr. pakke:	4 stk
Haglmodstandsklasse (HK):	4
Lektebreddegruppe:	34,0 cm

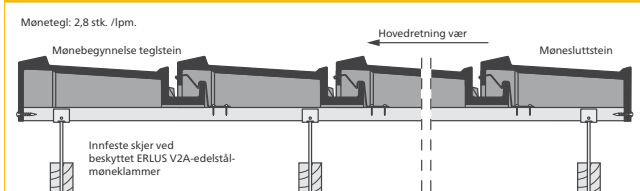
Møneluftertegl nr. 19 Lü med mønetilslutningstegl



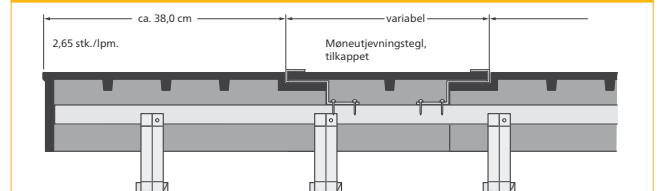
Mønetegl nr. 15 med mønetilslutningstegl



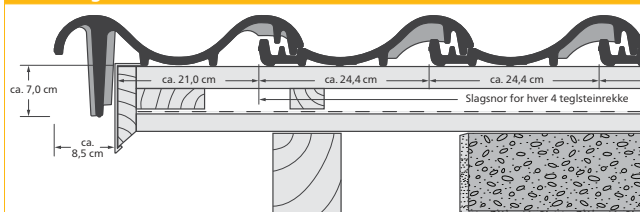
Møneluftertegl nr. 19 Lü



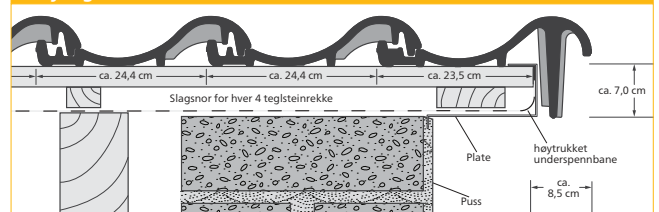
Mønetegl nr. 15



Venstre gavkant\*



Høyre gavkant\*



\* Ved flat takhelling skal tilskruingshullet i gavkanten ha en varig elastisk tetning (f. eks. med sprenglerskruer).

## Dimensjoner

X-mål LAF i mm	Mønetilslutningstegl <sup>1)</sup>										Flatetegl <sup>2)</sup>											
	10	15	20	25	30	35	40	45	50	55	60	10	15	20	25	30	35	40	45	50	55	60
Takhelling i °	10	15	20	25	30	35	40	45	50	55	60	10	15	20	25	30	35	40	45	50	55	60
Mønetegl nr. 15	70	70	60	60	55	55	50	50	40 <sup>2)</sup>	55 <sup>2)</sup>	55 <sup>2)</sup>	80	75	75	70	60	60	55	55	55	55	45
Møneluftertegl nr. 15 Lü	70	70	60	60	55	50	50	50	40 <sup>2)</sup>	50 <sup>2)</sup>	55 <sup>2)</sup>	-	-	-	-	-	-	-	-	-	-	-
Mønetegl nr. 18	70	65	60	50	45	40	40	30	25	30	20	75	75	75	60	55	55	50	45	45	40	40
Møneluftertegl nr. 19 Lü	50	45	40	40	30	30	30	30	30 <sup>2)</sup>	-	-	-	-	-	-	-	-	-	-	-	-	-
Mønetegl nr. 21	60	60	45	45	40	40	30	30	25	30	20	75	70	70	60	55	50	45	45	40	35	35

1) uten alu-møne- og mønelufterbånd 2) med alu-møne- og mønelufterbånd

## Tilrettelegging av ekstratiltak for Ergoldsbacher Hohlfalz SL

### Nedre takhellingsgrense 20°, minste takhelling 10°

(Etter retningslinjene i ZVDH-veiledningen for undertak, undertekninger og underspenninger, og grunnreglene til DDH)

#### Økte krav kan fremkomme ved

- Bruk:** Loftsetasje, særlig til boligformål (= 2 økte krav)  
**Konstruksjon:** særskilte takformer (f. eks. sommerfugl-tak), store bjelkelengder (større enn 10 m), kraftig oppbygde takformer (f. eks. ved takrenner, kvistvinduer etc.)  
**Klimatiske forhold:** eksponert posisjon, ekstreme plasser, snørrike områder, vindutsatte områder  
**Tekniske anlegg:** På- eller innbyggingsystemer i tak, klimaapparater, antenneanlegg, takstiger, belysnings-, snøfangsystemer, etc.

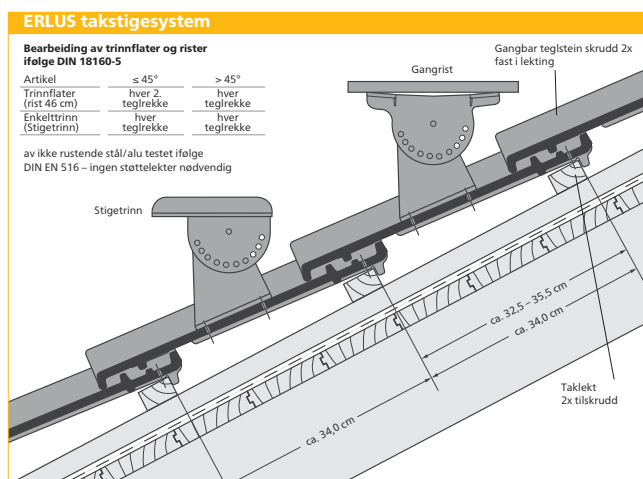
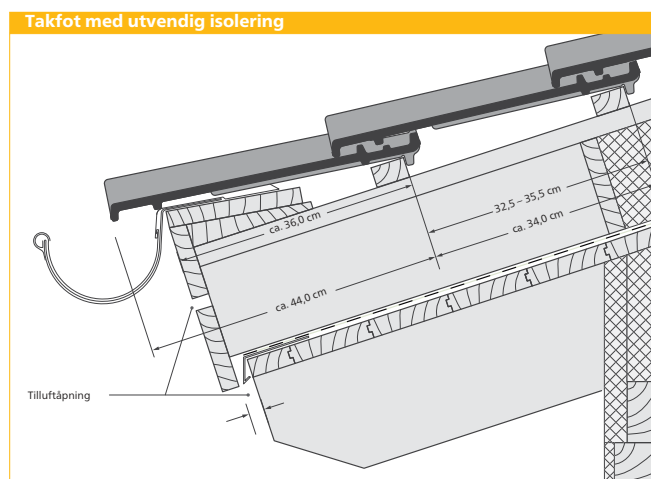
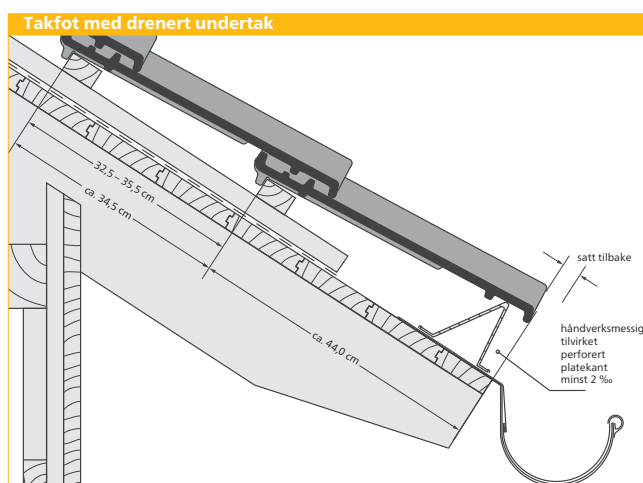
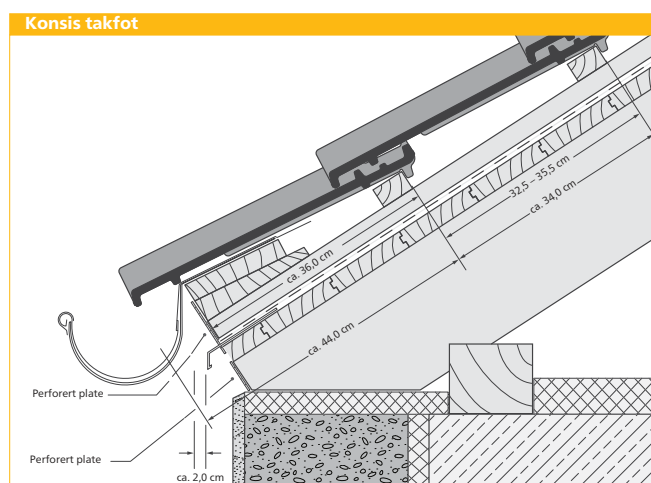
#### Klasser

- Klasse 1:** vanntett undertak (1.1.)  
**Klasse 2:** regnsikkert undertak (1.2.)  
**Klasse 3:** skjøte- og perforasjonsikker undertekking (2.1.) skjøte- og perforasjonsikker underspenning (3.1.)  
**Klasse 4:** tilsveiset/tiklebet undertekking (2.2.) overtekket undertekking av bitumenbaner (2.3.) skjøtesikker underspenning (3.2.)  
**Klasse 5:** overlappet/falset undertekking (2.4.)  
**Klasse 6:** underspenning (3.3.)

### Oversikt flere økte krav

Takhelling	ingen flere økte krav*	1 ytterligere økte krav*	2 ytterligere økte krav*	3 ytterligere økte krav*
≥ 20°	Klasse 6	Klasse 6	Klasse 5	Klasse 4
fra < 20° til ≥ 16°	Klasse 4	Klasse 4	Klasse 3	Klasse 3
fra < 16° til ≥ 12°	Klasse 3	Klasse 3	Klasse 3	Klasse 3*
fra < 12° til ≥ 10°	Klasse 2	Klasse 2	Klasse 1	Klasse 1

\* De nevnte ekstratiltakene i tabellen er minstetiltak med hensyn til tabell 1 i veiledningen „undertak, undertekninger, underspenninger“. Underdekkplater skal følge klassifisering i veiledningen for „undertak, undertekninger og underspenninger“ legges til. Økte krav danner kategorier ifølge kapittel 1.1.3. Flere økte krav kan fremkomme ut fra faktorer ved mot hverandre innen en kategori ifølge 1.1.3. F.eks. kan klimatiske forhold gi flere økte krav. Dette er kun gyldig hvis det foreligger en påvisning med hensyn til funksjonssikkerhet av de anvendte produkter inkludert tilbehør (tettingsbånd eller tetningsmasser under kontralekter, klebebånd, forkonfeksjonert skjøtesikring) innenfor rammen av en slagregnkontroll, samt en 24-timers beregningstest ved en takhelling på 15° fra produsent. I motsatt tilfelle må du velge den nesthøyeste klassen. Det må tas hensyn til begrensninger fra produsent. Henvisninger om perforasjonsikring finner du i produktdatabladet. De kan brukes i klassene 3 til 6.



Tegningene er ikke avbildet i skalert/proporsjonell målestokk. CAD-tegninger i korrekt målestokk får du ved å laste ned på [www.erlus.com](http://www.erlus.com). ERLUS anbefaler bruk av en takfotplate.



Naturrød



Rød



Sort matt



Safirsort

**Ergoldsbacher Hohlfalz SL** overgår, slik som alle Ergoldsbacher Tondachteglstein, de kvalitetsegenskaper som er påkrevd i taksteinnormen DIN EN 1304. Ergoldsbacher taktegl er et naturlig byggemateriale, noe som vises ved at de enkelte teglsteinene har fargenyanser som skiller seg fra hverandre.

Ettersom ulike regelverk og håndverksmessige tradisjoner dominerer i de ulike europeiske land, har våre produsentforskrifter prioritet. Ekstratiltak for vindlastsikring bør generelt utføres i henhold til gjeldende regler.

Oppgitte størrelser og vektenhetene er normalverdier. Ved veksling i råmateriale og ulike svinnforhold er det ikke alltid mulig å unngå at det skjer målavvik. Det er derfor hensiktsmessig, før bearbeiding av teglstein på byggeplasser, å kontrollere dekkmassen.

Skader som av og til kan oppstå er produksjons- og transportbetinget, men reduserer ikke takteglkvaliteten.



Standard teglstein



Gavltegl  
venstre



Gavltegl  
høyre



Dobbelkrum teglstein <sup>1)</sup>



Mønetilslutningstegl



Mønetilslutnings-  
gavltegl venstre



Mønetilslutnings-  
gavltegl høyre



Luftertegl <sup>2)</sup>



Valmkappe mønetegl  
nr. 15



Valmkappe mønetegl  
nr. 18



Mønetegl nr. 15



Mønelufttegl nr. 15 Lü <sup>3)</sup>



Mønetegl nr. 18



Mønelufttegl med nese nr. 19 Lü <sup>3)</sup>



Mønetegl nr. 21



Alu-Sanitærventilasjon <sup>4) 5)</sup>



Alu-gjennomføringstegl  
Solfangeranlegg <sup>5) 6)</sup>



Alu-Solarholder <sup>5)</sup>



Alu-Antenneholder <sup>5)</sup>

- 1) Dekkbredde ca. 29,5 cm
- 2) Ventilasjonstverrsnitt 25 cm<sup>2</sup>
- 3) Anbefalt for fullkeramisk ventilasjon inntil 10 m bjelkelengde
- 4) Ø 125 mm, ventilasjonstverrsnitt 122 cm<sup>2</sup>
- 5) Med grunnplate
- 6) Ø ca. 58 mm

**Dessuten kan du få:**

- ERLUS takstigesystem av aluminium, pulverbelagt
- ERLUS snøfangsystem av aluminium, pulverbelagt
- Termeadapter av keramik
- ERLUS Universal stormklammere ifølge DIN EN 14437
- Møneklammere, etc.

**Fullstendig sortiment finnes på vår nettside:  
[www.erlus.com/hohfalzsl/lieferprogramm](http://www.erlus.com/hohfalzsl/lieferprogramm)**

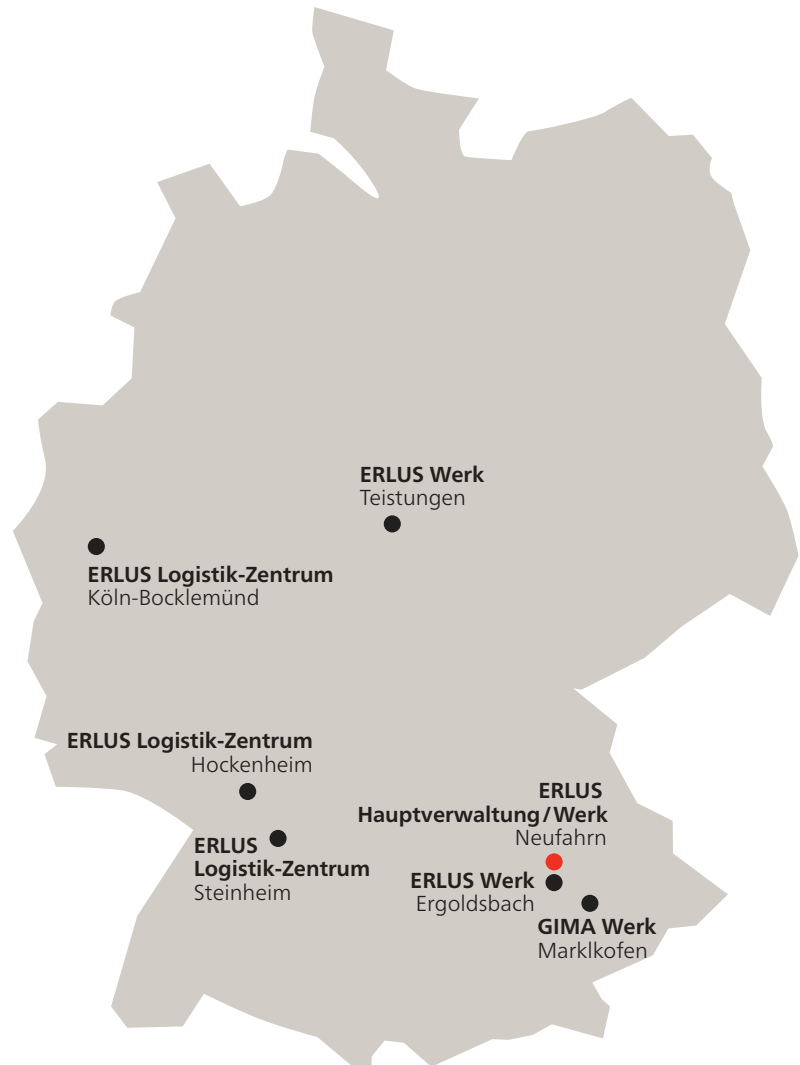
## ERLUS AG

Hauptstraße 106  
84088 Neufahrn/NB  
T 08773 18-0  
F 08773 18 49 300  
info@erlus.com  
www.erlus.com

## Importør:

### Eliteprodukter AS

Grensevegen 811  
2240 Magnor  
Tlf. 62 83 21 50  
www.eliteprodukter.no  
www.erlus.no  
post@energiradhuset.no



Modell- og fargeendringer forbeholdes. Originaltro fargegjengivelse kan på trykk ikke garanteres.  
**Dette prospektet tilsvarer status 07/2019.**

**Opphavsrett henvisning** © ERLUS AG 2019. Alle rettigheter forbeholdes. Disse opphavsrettslig beskyttede dokumenter kan – også utdragsvis – kun med forutgående tillatelse fra ERLUS AG mangfoldiggjøres, endres eller i en eller annen form eller et eller annet medium gis videre eller lagres i en databank eller i et annet datalagringssystem. Bruk uten forutgående tillatelse anses som overtredelse av de respektive Copyright-bestemmelser.