

Ergoldsbacher E 58 SL

Teknisk datablad

PRODUKTBLAD

ERLUS 

Kvalitet fra Tyskland

Ergoldsbacher E 58 SL

er den universelle fra Ergoldsbacher E 58-familien

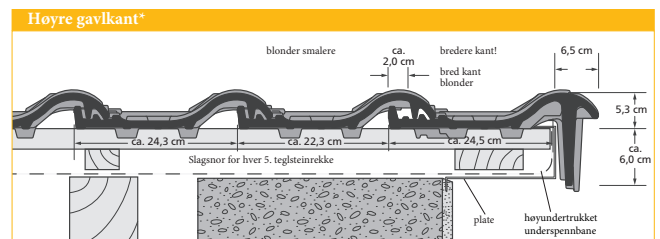
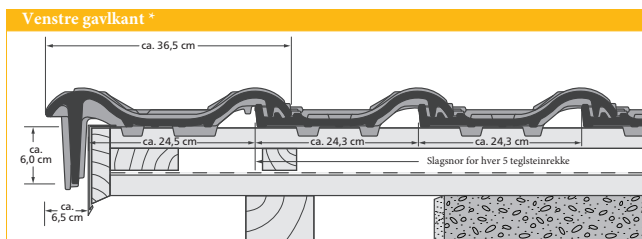
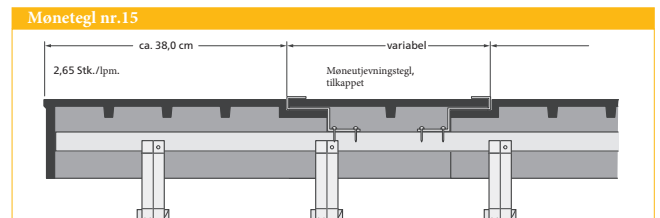
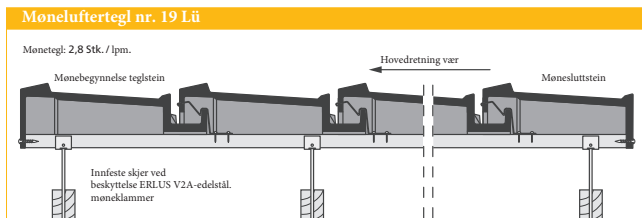
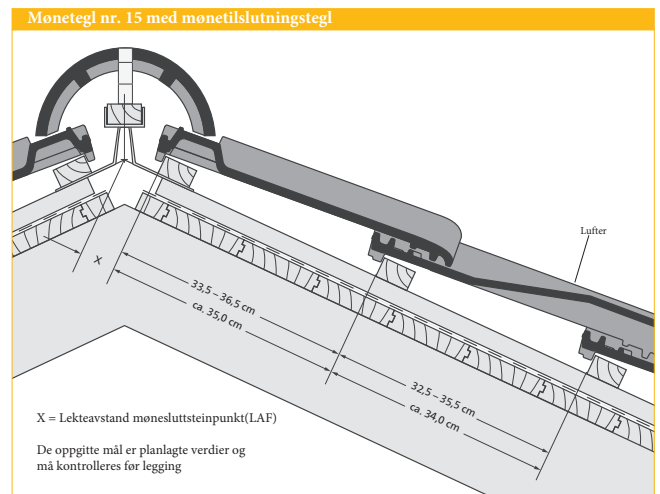
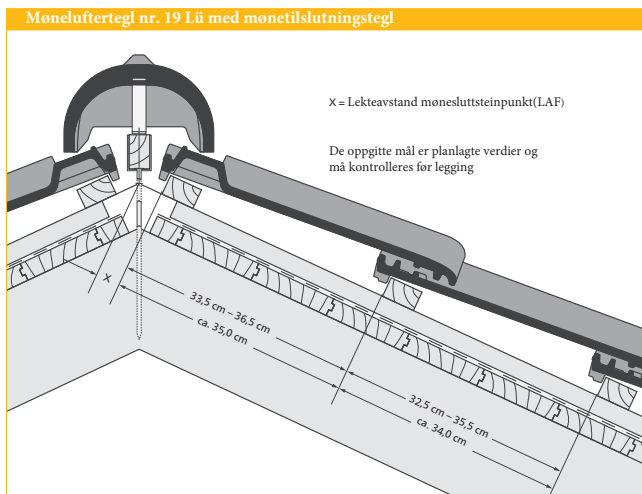
Ergoldsbacher E 58 SL kombinerer alle fordelene med Ergoldsbacher E 58-familien i en økonomisk teglstein. Designet er basert på den klassiske Ergoldsbacher E 58; men mange detaljer avslører forskjellen. Den er spesielt velegnet for renovering av tak på grunn av sin store dekkbredde, men også et trygt og solid valg for nybygg. Ergoldsbacher E 58 SL er enkel å legge på et hvert tak.





Tekniske data

Størrelse:	ca. 29,0 x 46,5 cm
Lektebredde:	ca. 32,5 – 35,5 cm
Dekkbredde:	ca. 24,3 cm
Behov pr m ² :	ca. 11,5 stk
Vekt per stk:	ca. 3,8 kg
Vekt ifølge DIN 1055 inkl. lekting:	ca. 0,55 kN/m ²
Realvekt uten lekting:	ca. 43,0 – 48,0 kg/m ²
Palleinnhold:	240 stk
Pallevekt:	ca. 930 kg
Antall stein pr. pakke:	5 stk
Lektebreddegruppe:	34,0 cm



*Ved en flat takhelling, skal tilskruingshullet i gavkanten ha en varig elastisk tetning(f.eks. med sprenglerskruer).

Dimensjoner

X-mål LAF i mm	Mønetilslutningstegl ¹⁾										Flatetegl ²⁾											
	10	15	20	25	30	35	40	45	50	55	60	10	15	20	25	30	35	40	45	50	55	60
Takhelling i °	10	15	20	25	30	35	40	45	50	55	60	10	15	20	25	30	35	40	45	50	55	60
Monetegl nr. 15	60	55	50	45	45	45	40	40	45	–	–	70	65	60	60	60	55	60	55	55	–	–
Moneluftertegl nr. 15 Lü	70	65	60	60	55	50	50	45	45 ²⁾	40 ²⁾	–	75	70	65	60	55	50	–	–	–	–	–
Monetegl Nr. 18	45	40	35	35	30	30	30	30	30	25	20	50	45	45	45	30	30	30	30	30	25	20
Moneluftertegl nr. 19 Lü	40	35	30	30	30	30	25	30	35	–	–	50	40	35	35	30	30	25	30	–	–	–
Monetegl nr. 21	40	35	30	30	25	25	25	25	25	25	–	50	40	35	35	30	30	30	25	25	–	–

1) uten alu-møne- og mønelufterband 2) med alu-møne- og mønelufterband

Tilrettelegging av ekstratiltak for Ergoldsbacher E 58 SL

Nedre takhellinggrense 20°, minste takhelling 10°

(Etter retningslinjene i ZVDH-veiledningen for undertak, undertekninger og underspenninger, og grunnreglene til DDH)

Økte krav kan fremkomme ved

Bruk: Loftetasje, spesielt til boligformål (= 2 økte krav)

Konstruksjon: særskilte takformer (f.eks. sommerfugl-tak), store bjelkelengder (større enn 10 m), kraftig oppbygde takformer (f.eks. ved takrenner, kvistvinduer osv.)

Klimatiske forhold: eksponert posisjon, ekstreme plasser, snørike områder, vindutsatte områder

Tekniske anlegg: På- eller innbyggingssystemer i tak, klimaapparater, antenneanlegg, takstiger, belysnings-, snøfangsystemer, etc.

Klasser

Klasse 1: vanntett undertak (1.1.)

Klasse 2: regntett undertak (1.2.)

Klasse 3: Skjøte- og perfasjonssikker undertekking (2.1.)

Skjøte- og perfasjonssikker underspenning(3.1.)

Klasse 4: tilsveiset/tilklebet undertekking (2.2.)

overtakket undertekking av bitumenbaner (2.3.)

skjøtesikker underspenning (3.2.)

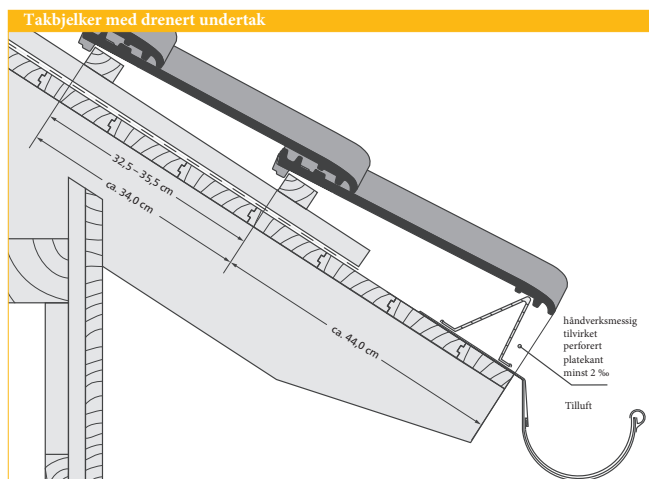
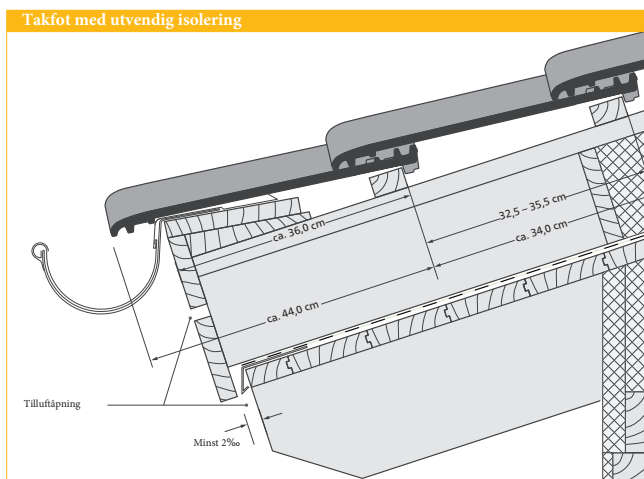
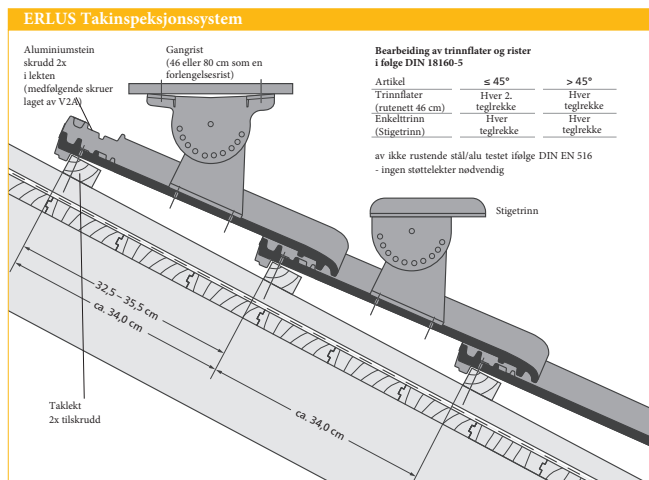
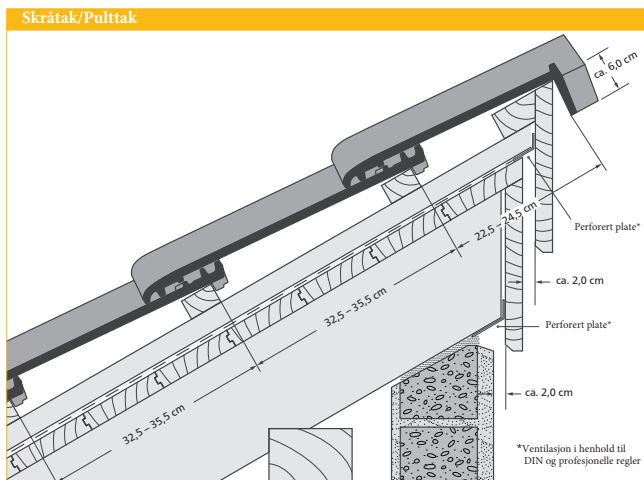
Klasse 5: overlappende/falset undertekking (2.4.)

Klasse 6: underspenning (3.3.)

Oversikt fler økte krav

Takhelling	ingen flere økte krav*	1 ytterligere økte krav*	2 ytterligere økte krav *	3 ytterligere økte krav *
≥ 20°	Klasse 6	Klasse 6	Klasse 5	Klasse 4
fra < 20° til ≥ 16°	Klasse 4	Klasse 4	Klasse 3	Klasse 3
fra < 16° til ≥ 12°	Klasse 3	Klasse 3	Klasse 3	Klasse 3*
fra < 12° til ≥ 10°	Klasse 2	Klasse 2	Klasse 1	Klasse 1

* * De nevnte ekstratiltakene i tabellen er minstetiltak med hensyn til tabell 1 i veiledningen "undertak, undertekninger, underspenninger". Underdekkplater skal ifølge klassifisering i veiledningen for "undertak, undertekninger, underspenninger" legges til. Økte krav danner kategorier i følge kapittel 1.1.3. Flere økte krav kan fremkomme ut fra faktorer veid mot hverandre innen en kategori ifølge 1.1.3. F.eks. kan klimatiske forhold gi flere økte krav. Dette er kun gyldig hvis det foreligger en påvisning med hensyn til funksjonsikkerhet av de anvendte produkter inkludert tilbehør (tetningsbånd eller tetningsmasser under kontraelekter, klevebånd, forkonfonksjonert skjøtesikring) innenfor rammen av en slagregnkontroll, samt en 24-timers beregningstest ved en takhelling på 15° fra produsent. I motstatt tilfelle må du velge den nesthøyeste klassen. Det må tas hensyn til begrensninger fra produsent. Henvisninger om perforasjonssikring finner du i produktdataarket. De kan bruke klassene 3 til 6.



Tegningene er ikke avbildet i skalert/proporsjonell målestokk. CAD-tegninger i korrekt målestokk får du ved å laste ned på www.erlus.com. ERLUS anbefaler bruk av takfotplate.



Naturrød



Rød



Kobberbrun



Antrasitt



Sort matt



Basaltgrå



Rødbrun



Titansølv



Diamantsort



Burgunder

Ergoldsbacher E 58 SL overgår, slik som alle Ergoldsbacher Tondach-teglstein, de kvalitetsegenskaper som er påkrevd i taksteinnormen DIN EN 1304. Ergoldsbacher taktegl er et naturlig byggemateriale, noe som vises ved at de enkelte teglsteinene har fargenyanser som skiller seg fra hverandre

Ettersom ulike regelverk og håndverksmessige tradisjoner dominerer i de ulike europeiske land, har våre produsentforskrifter prioritet. Ekstratiltak for vindlastsikring bør generelt utføres i henhold til gjeldene regler.

Oppgitte størrelser og vektenheter er normalverdier. På grunn av små variasjoner i råmaterialene kan det oppstå at det skjer mindre målavvik. Det er derfor hensiktsmessig å kontrollere dimensjoner før man iverksetter legging av teglsteinen.

Skader som av og til kan oppstå er produksjons- og transportbetinget, men reduserer ikke takteglkvaliteten.



Standard teglstein



Gavltegl venstre



Gavltegl høyre



Mønetilslutningstegl



Mønetilslutnings-gavltegn venstre



Mønetilslutnings-gavltegn høyre



Taktegl for pulttak



Pulttak gavltegl venstre



Pulttak gavltegl høyre



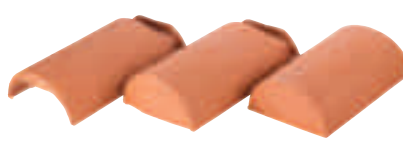
Luftertegl¹⁾



Valmkappe mønetegl nr. 15



Mønetegl nr. 15



Møneluftertegl nr. 15 Lü²⁾



Mønetegl nr. 18



Møneluftertegl med nese nr. 19 Lü²⁾



Mønetegl nr. 21



Alu-Sanitærventilasjon^{3) 4)}



Alu-gjennomføringstegl Solfangeranlegg⁴⁾



Alu-Solarholder⁴⁾



Alu-Antenneholder⁴⁾

- 1) Ventilasjonstverrsnitt 15,0 cm²
 2) Anbefalt for fullkeramisk ventilasjon inntil 10 m bjelkelengde
 3) ø 125 mm, Ventilasjonstverrsnitt 122 cm²
 4) med grunnplate

Dessuten kan du få:

- ERLUS takstigesystem av aluminium, pulverbelagt
- ERLUS snøfangsystem av aluminium, pulverbelagt
- ERLUS sanitetsvifte DN 125 laget av keramikk
- Termeadapter av keramik
- ERLUS Universal stormklammere ifølge DIN EN 14437
- Møneklammer, etc

Du finner hele sortimentet i vår brosjyre om ERLOTON®-systemtilbehør!

ERLUS AG

Hauptstraße 106
84088 Neufahrn/NB
T 08773 18-0
F 08773 1849113
info@erlus.com
www.erlus.com

Importør:

Eliteprodukter AS
Grensevegen 811
2240 Magnor
Tlf. 908 27 998
post@eliteprodukter.no
www.eliteprodukter.no
www.erlus.no



Modell- og fargeendringer forbeholdes. Originaltro fargegjengivelse kan på trykk ikke garanteres.

Dette prospektet tilsvarer status 07/2019

Merknad om copyright © ERLUS AG 2016. Med enerett. Disse copyright-beskyttede dokumentene kan bare reproduseres, modifiseres eller viderefremmes i noen form eller medium eller lagres i en database eller annet datalagringsystem - selv i utdrag - med forhåndsgodkjenning fra ERLUS AG. Bruk uten forhåndsgodkjenning er et brudd på de respektive opphavsrettsbestemmelsene.

Opphavsrett henvisning © ERLUS AG 2016. Alle rettigheter forbeholdes. Disse opphavsrettslig beskyttede dokumenter kan - også utdragsvis - kn med forutgående tillatelse fra ERLUS AG mangfoldiggjøres, endres eller i en eller annen form eller et eller annet medium gis videre eller lagres i en databank eller i et annet datalagringsystem. Bruk uten forutgående tillatelse anses som overtredelse av de respektive Copyright-bestemmelser.